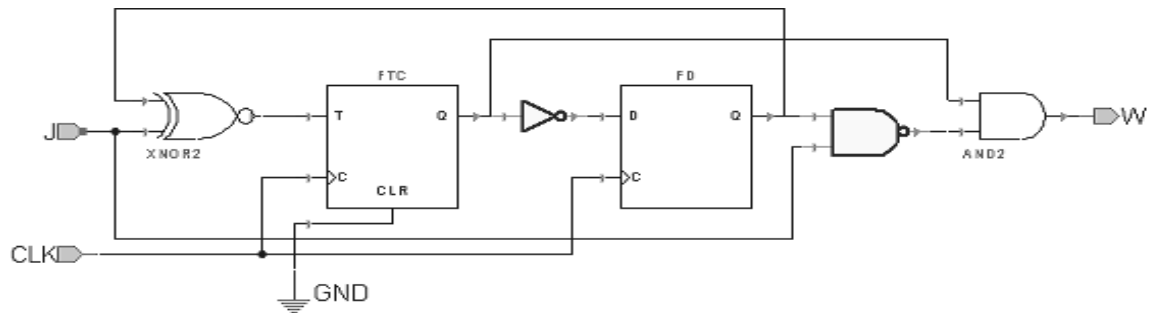


11. Dokonaj analizy pracy układu poniżej. Narysuj tablicę przejścia, tablicę stanów i diagram stanów.



Oznaczmy wyjście przerzutnika FTC jako  $Q_T$ , oraz wyjście przerzutnika FD jako  $Q_D$ .

### Funkcje pobudzające

$$T = (J \oplus Q_D)'$$

$$D = Q_T'$$

$$W = (Q_D J)' Q_T$$

### Funkcje przejścia

$$Q_T(t+1) = T \oplus Q_T$$

$$Q_D(t+1) = D$$

### Tablica przejścia

$Q_T$	$Q_D$	J=0	J=1	J=0	J=1
0	0	1	1	0	0
0	1	0	1	0	0
1	0	0	0	1	1
1	1	1	0	1	0
		$Q_T^* Q_D^*$		W	

### Tablica stanów

A – 00

B – 01

C – 10

D – 11

$Q_T$	$Q_D$	J=0	J=1	J=0	J=1
A		D	B	0	0
B		B	D	0	0
C		A	C	1	1
D		C	A	1	0
		$Q_T^* Q_D^*$		W	

### Diagram stanów

