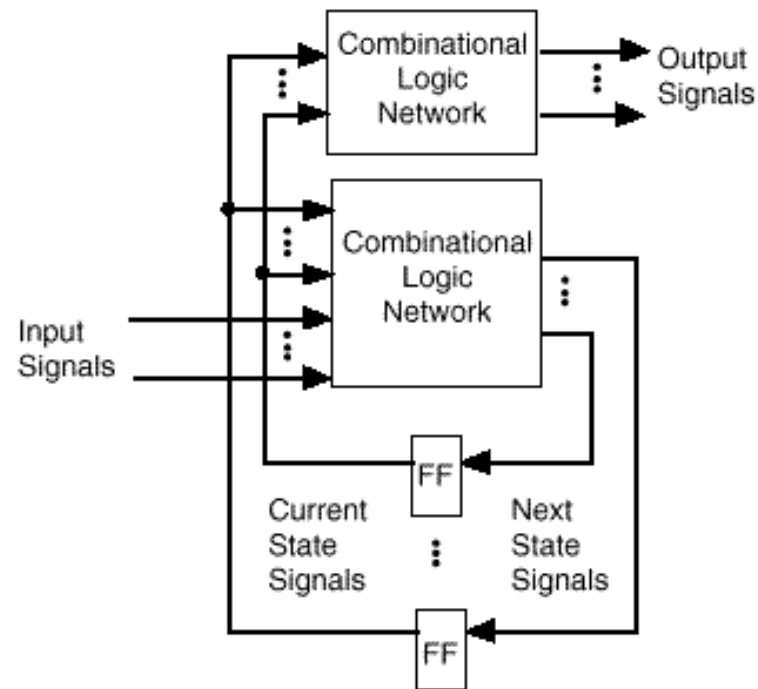


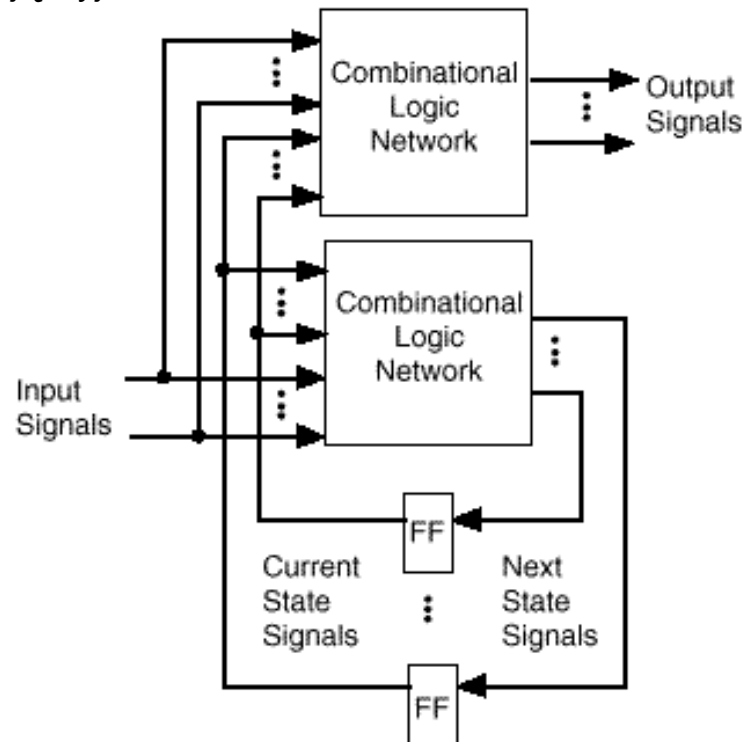
Automat Moore'a

Automatem Moore'a nazywamy uporządkowaną piątkę $(Q, X, Y, \delta, \lambda)$ gdzie Q jest skończonym zbiorem niepustym, nazwanym zbiorem stanów automatu, X jest skończonym zbiorem niepustym, nazwanym alfabetem wejściowym, Y jest skończonym zbiorem niepustym, nazwanym alfabetem wyjściowym, $\delta: Q \times X \rightarrow Q$ jest funkcją przejść, a $\lambda: Q \rightarrow Y$ jest funkcją wyjść.



Automat Mealy'ego

Automatem Mealy'ego nazywamy uporządkowaną piątkę $(Q, X, Y, \delta, \lambda)$ gdzie Q jest skończonym zbiorem niepustym, nazwanym zbiorem stanów automatu, X jest skończonym zbiorem niepustym, nazwanym alfabetem wejściowym, Y jest skończonym zbiorem niepustym, nazwanym alfabetem wyjściowym, $\delta: Q \times X \rightarrow Q$ jest funkcją przejść, a $\lambda: Q \times X \rightarrow Y$ jest funkcją wyjść.



Reprezentacja automatu Moore'a

Przykład. Automat Moore'a

$Q = \{q1, q2, q3\}$

$X = \{x1, x2\}$

$Y = \{y1, y2\}$

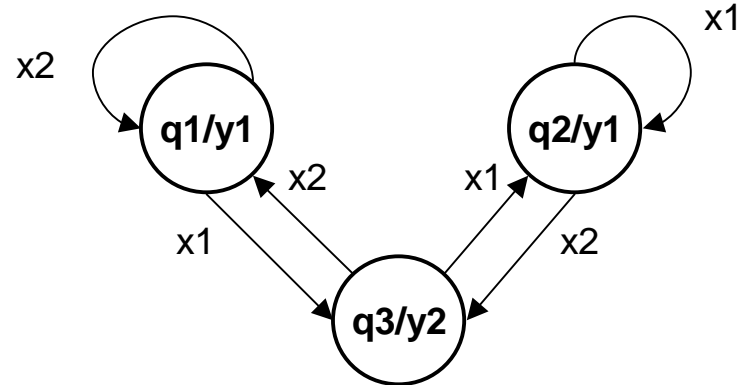
$\delta(q1, x1) = q3$ $\delta(q1, x2) = q1$

$\delta(q2, x1) = q2$ $\delta(q2, x2) = q3$

$\delta(q3, x1) = q2$ $\delta(q3, x2) = q1$

$\lambda(q1) = y1$ $\lambda(q2) = y1$ $\lambda(q3) = y2$

Q	X		Y
	x1	x2	
q1	q3	q1	y1
q2	q2	q3	y1
q3	q2	q1	y2



Ćwiczenie. Zbudować synchroniczny układ sekwencyjny modelujący przedstawiony automat

Reprezentacja automatu Mealy'ego

Przykład Automat Mealy'ego

$Q = \{q1, q2, q3\}$

$X = \{x1, x2\}$

$Y = \{y1, y2, y3\}$

$\delta(q1, x1) = q3$ $\delta(q1, x2) = q1$

$\delta(q2, x1) = q2$ $\delta(q2, x2) = q3$

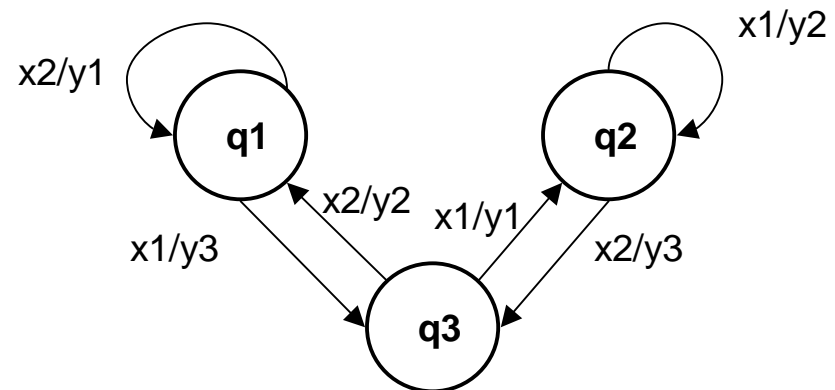
$\delta(q3, x1) = q2$ $\delta(q3, x2) = q1$

$\lambda(q1, x1) = y3$ $\lambda(q1, x2) = y1$

$\lambda(q2, x1) = y2$ $\lambda(q2, x2) = y3$

$\lambda(q3, x1) = y1$ $\lambda(q3, x2) = y2$

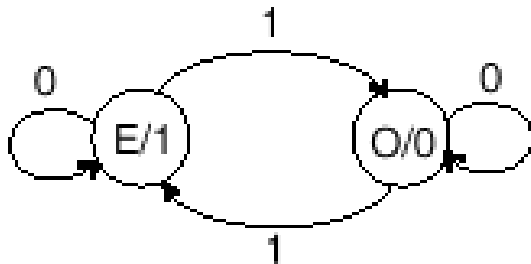
Q	X		Y	
	x1	x2	x1	x2
q1	q3	q1	y3	y1
q2	q2	q3	y2	y3
q3	q2	q1	y1	y2



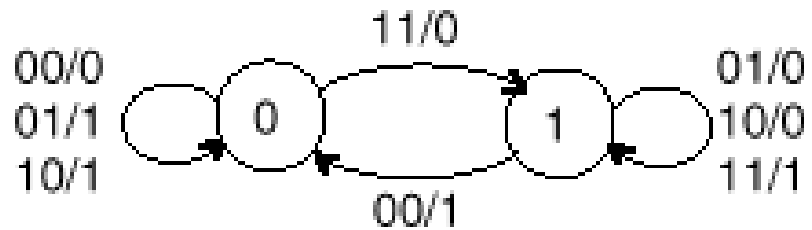
Ćwiczenie. Zbudować synchroniczny układ sekwencyjny modelujący przedstawiony automat

Synteza właściwa automatów

Detekcja parzystej liczby 1



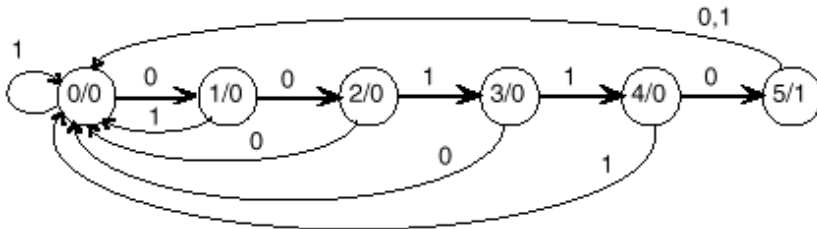
Sumator



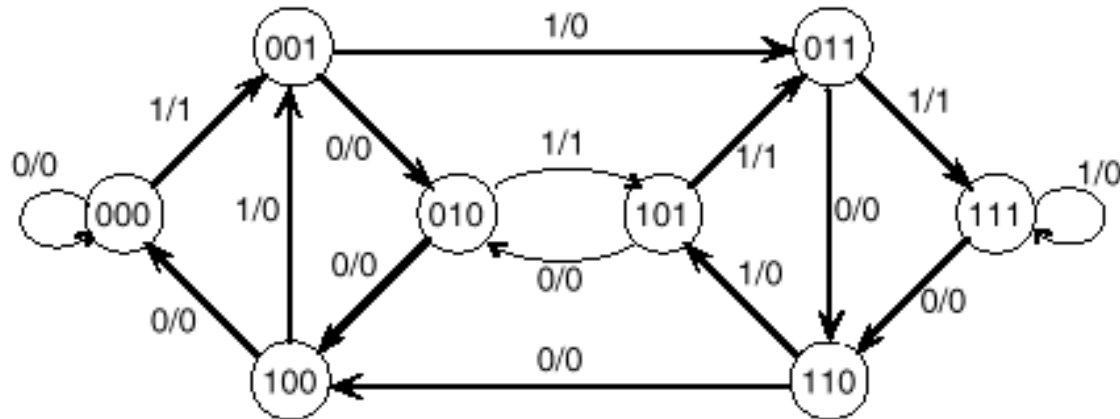
Ćwiczenie. Zrealizować automat realizujący: komparator szeregowy. Detekcja trzech przypadków $A=B$; $A<B$; $A>B$.

Synteza właściwa automatów. Detektory sekwencji

Detekcja 00110



Detekcja 1011 lub 0101 lub 0001 lub 0111



Ćwiczenie. Zrealizować automat wykrywający sekwencję 010 w dowolnym miejscu sekwencji binarnej. Układ pracuje tak długo jak długo nie pojawi się sekwencja 100

Konwersja automatu Mealy'ego na Moore'a

Niech $A1=(Q1, X1, Y1, \lambda1, \delta1)$ będzie automatem Mealy'ego. Konstrukcja równoważnego automatu Moore'a $A2 =(Q2, X2, Y2, \lambda2, \delta2)$ jest następująca.

$$X2=X1$$

$$Y2=Y1$$

$$Q2=Q1 \times Y1$$

$$\delta2((q1,y1),x) = (\delta1(q1,x), \lambda1(q1,x))$$

$$\lambda2((q1,y1))=y1$$

Ćwiczenie.

Przekształć poniżej opisany automat Mealyego na równoważny automat Moore'a

$$Q1=\{q1,q2\}$$

$$X1=\{x1,x2,x3,x4\}$$

$$Y1=\{y1, y2\}$$

Q(t)	Q(t+1)				Y			
	x1	x2	x3	x4	x1	x2	x3	x4
q1	q1	q1	q2	q1	y1	y2	y1	y2
q2	q1	q2	q2	q2	y2	y1	y2	y1

Tablica przejść automatu Mealy'ego

Konwersja automatu Moore'a na Mealy'ego

Niech $A1=(Q1, X1, Y1, \lambda1, \delta1)$ będzie automatem Moore'a.

Konstrukcja równoważnego automatu Mealy'ego $A2=(Q2, X2, Y2, \lambda2, \delta2)$ jest następująca.

$$X2=X1$$

$$Y2=Y1$$

$$Q2=Q1$$

$$\delta2(q1,x) = \delta1(q1,x)$$

$$\lambda2(q1,x) = \lambda1(\delta1(q1,x))$$

Ćwiczenie

Przekształcić poniżej opisany automat Moore'a na równoważny automat Mealy'ego

$$Q1=\{q1, q2\}$$

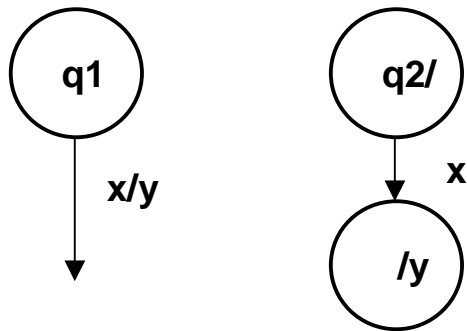
$$X2=\{x1,x2\}$$

$$Y2=\{y1, y2\}$$

Q(t)	Q(t+1)		Y
	x1	x2	
q1,	q1	q2	y1
q2	q2	q1	y2

Tablica przejść automatu Moore'a

Konwersja grafów



Automat Moore'a i Mealy'ego równoważne w stanach

Ćwiczenie

Dokonać konwersji grafów automatu Mealy'ego z poprzedniego ćwiczenia na graf równoważnego automatu Moore'a

Równoważność stanów automatu

Rozszerzoną funkcję przejść nazywamy funkcję $\delta^*: Q \times X^* \rightarrow Q$;

$\forall (q \in Q) \delta^*(q, \emptyset) = q$ gdzie \emptyset jest zbiorem pustym

$\forall (q \in Q) \forall (x^* \in X^*) \forall (x \in X) \delta^*(q, x^*x) = \delta(\delta^*(q, x^*), x)$

gdzie X^* jest zbiorem wszystkich słów nad zbiorem X

Rozszerzona funkcja przejść opisuje stan automatu pobudzony sekwencją stanów wejściowych

Stan q_1 jest równoważny stanowi q_2 w automacie Moore'a ($q_1 \equiv q_2$) gdy:

$\forall (x^* \in X^*) \lambda(\delta^*(q_1, x^*)) = \lambda(\delta^*(q_2, x^*))$

Stan q_1 jest równoważny stanowi q_2 w automacie Mealy'ego ($q_1 \equiv q_2$) gdy:

$\forall (x^* \in X^*) \forall (x \in X) \lambda(\delta^*(q_1, x^*), x) = \lambda(\delta^*(q_2, x^*), x)$

Dwa stany są równoważne jeżeli dla tych stanów pod wpływem dowolnego słowa wejściowego generowane są równe symbole wyjściowe.

Równoważność stanów automatów

Możemy mówić o równoważności stanów w odniesieniu do dwóch różnych jak i tego samego automatu.

Automaty A1, A2 Moore'a w stanach odpowiednio q1 i q2 są **równoważne w stanach** (A1/q1 \equiv A2/q2) gdy

$$\forall(x^* \in X^*) \lambda_1(\delta_1^*(q_1, x^*)) = \lambda_2(\delta_2^*(q_2, x^*))$$

Automaty A1, A2 Mealyego w stanach odpowiednio q1 i q2 są **równoważne w stanach** (A1/q1 \equiv A2/q2) gdy

$$\forall(x^* \in X^*) \forall(x \in X) \lambda_1(\delta_1^*(q_1, x^*), x) = \lambda_2(\delta_2^*(q_2, x^*), x)$$

Automaty A1 Mealy'ego i A2 Moore'a w stanach odpowiednio q1 i q2 są **równoważne w stanach** : A1/q1 \equiv A2/q2 gdy

$$\forall(x^* \in X^*) \forall(x \in X) \lambda_1(\delta_1^*(q_1, x^*), x) = \lambda_2(\delta_2^*(q_2, x^*), x)$$

Równoważność automatów

Dwa automaty są równoważne, gdy dla każdego stanu pierwszego automatu istnieje taki stan w drugim automacie że oba automaty w tych stanach są sobie równoważne i dla każdego stanu w drugim automacie istnieje taki stan w automacie pierwszym że automaty w tych stanach są sobie równoważne.

Dwa automaty są równoważne jeżeli dla wszystkich sekwencji liter wejściowych oba generują równe symbole wyjściowe.

